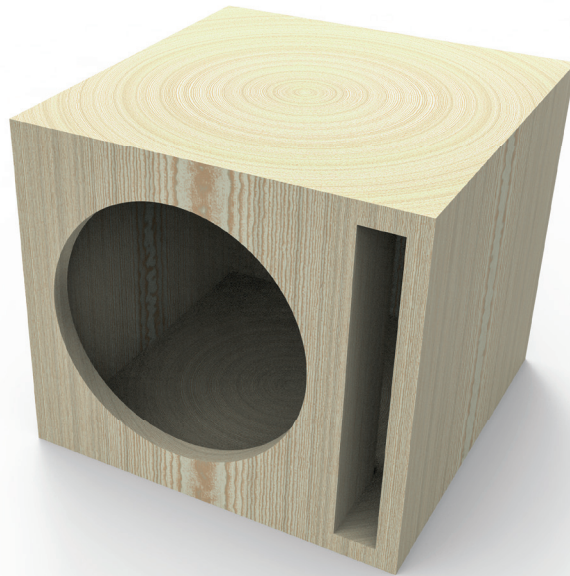


PROFISSOM

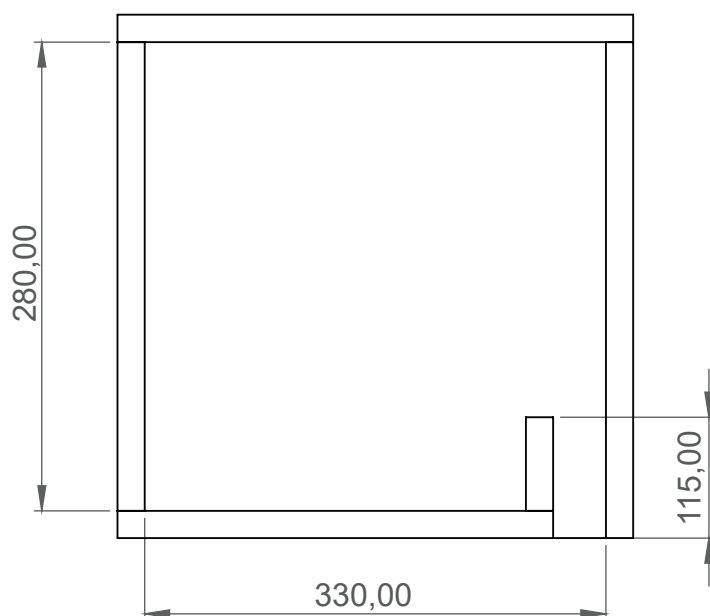
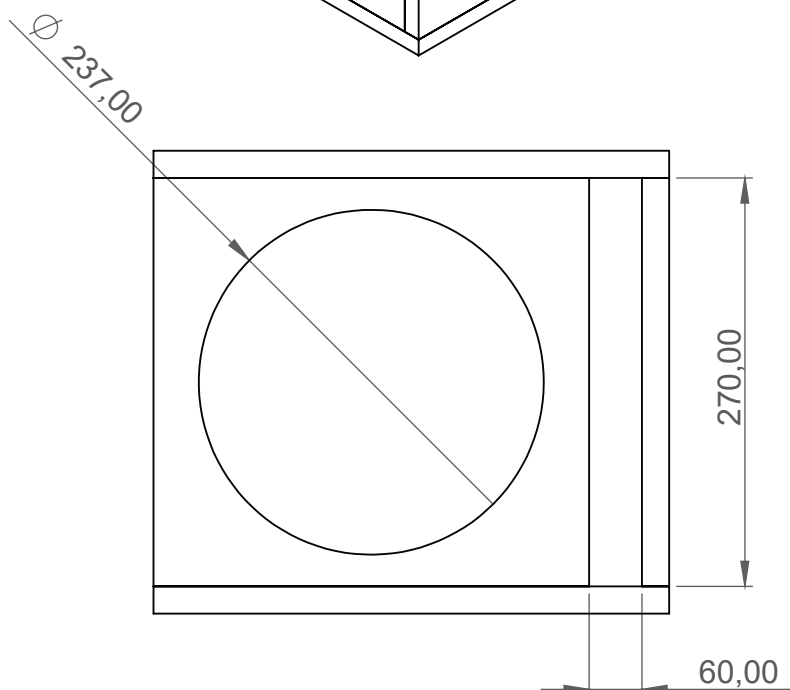
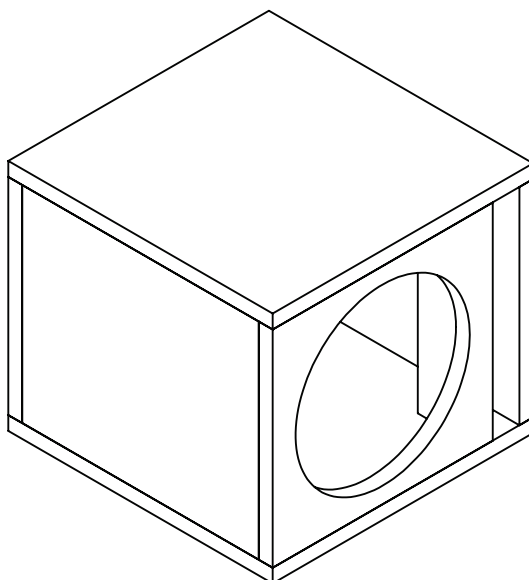
Alto-falantes e Amplificadores



Projeto de referência 10ZX1Q

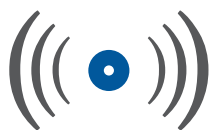
Para alto-falante 10ZX1000.8

Medidas em mm.



Recomendações:

- Utilize chapas de compensado naval com pelo menos 15mm de espessura para construir sua caixa de som.



PROFISSOM

Alto-falantes e Amplificadores

profissom.com.br

Audio H Indústria e Comércio de Produtos Eletrônicos Ltda - ME

Av. Getúlio Vargas, 500 • Bairro Assis Brasil

CEP: 98700-000 • Ijuí - RS

CNPJ: 00.776.925/0001-29

Suporte técnico:

e-mail: suporte@audioh.com.br
Telefone / WhatsApp: **55 3308 0889**

Atendimento comercial:

e-mail: atendimento@audioh.com.br
Telefone / WhatsApp: **55 3332 9601**