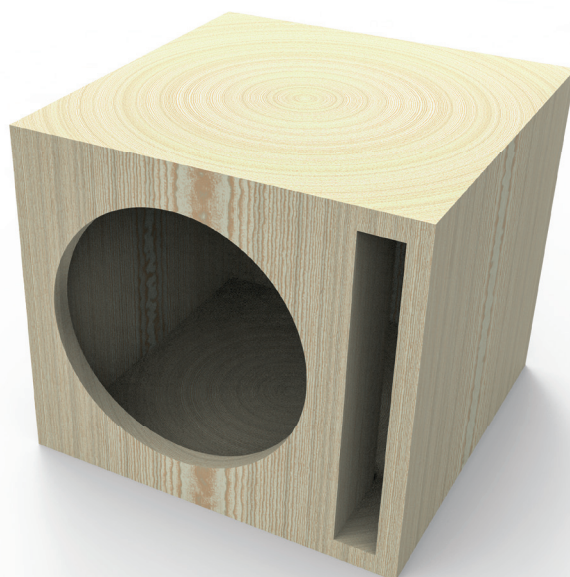


# PROFISSOM

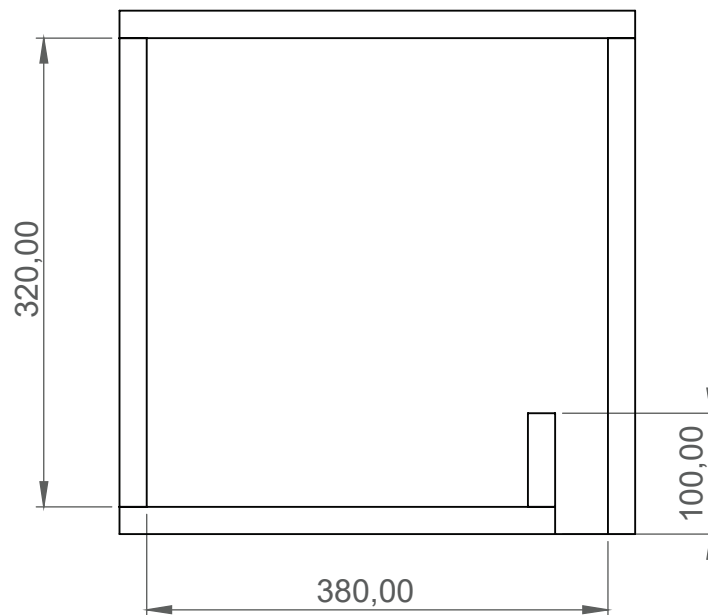
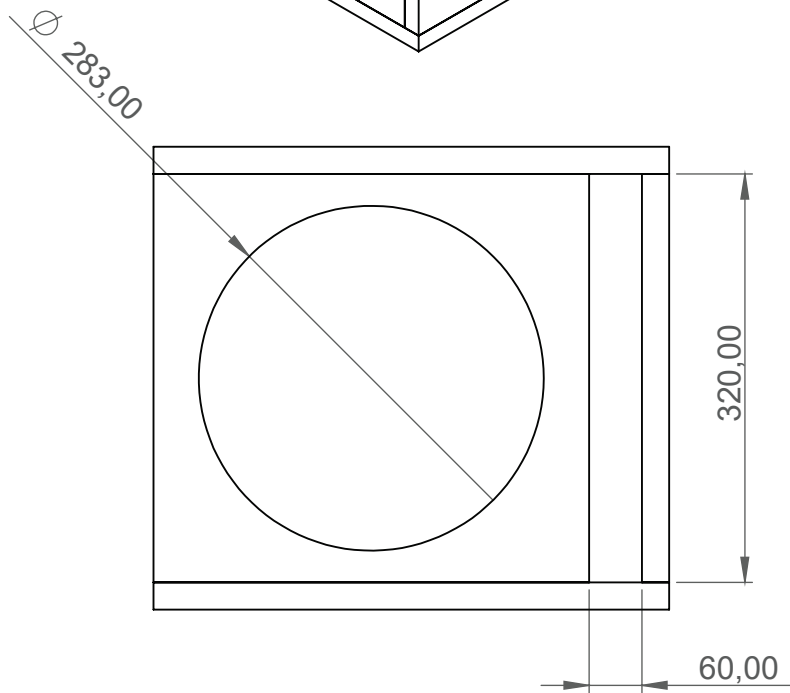
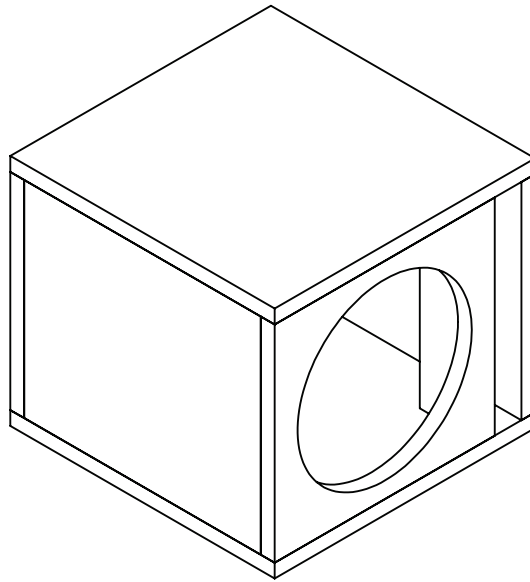
Alto-falantes e Amplificadores



## Projeto de referência 12ZX1Q

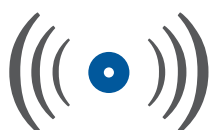
Para alto-falante 12ZX1000.8

Medidas em mm.



*Recomendações:*

- Utilize chapas de compensado naval com pelo menos 15mm de espessura para construir sua caixa de som.



**PROFISSOM**

Alto-falantes e Amplificadores

[profissom.com.br](http://profissom.com.br)

**Audio H Indústria e Comércio de Produtos Eletrônicos Ltda - ME**

Av. Getúlio Vargas, 500 • Bairro Assis Brasil

CEP: 98700-000 • Ijuí - RS

CNPJ: 00.776.925/0001-29

**Suporte técnico:**

e-mail: [suporte@audioh.com.br](mailto:suporte@audioh.com.br)  
Telefone / WhatsApp: **55 3308 0889**

**Atendimento comercial:**

e-mail: [atendimento@audioh.com.br](mailto:atendimento@audioh.com.br)  
Telefone / WhatsApp: **55 3332 9601**