



Características

- Potência musical: 2.000 W
- Potência RMS: 1.000 W
- Resposta de frequência: 35 Hz - 1.000 Hz
- Sensibilidade: 94,8 dB SPL
- Bobina de 99mm de diâmetro

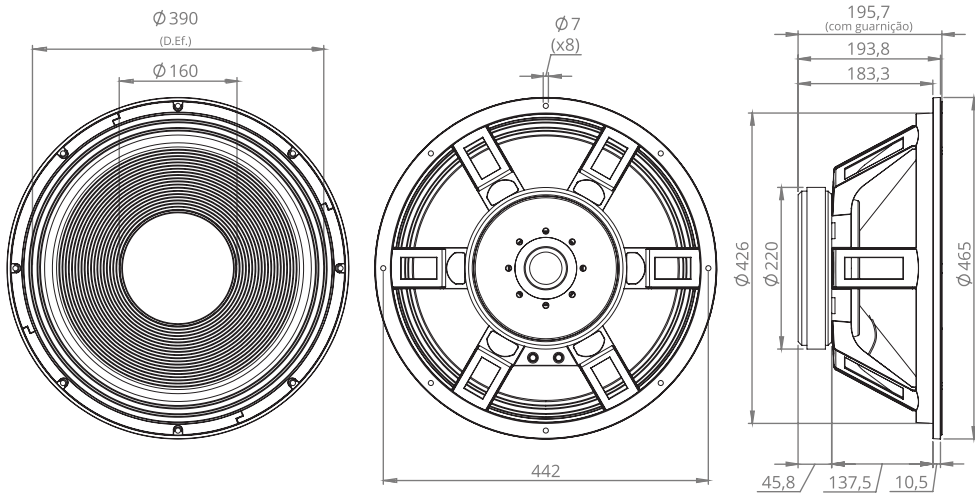
Projetado para os profissionais mais exigentes do áudio profissional, o novo **18SX2000.8** da Profissom é um subwoofer fabricado para trabalhar nos regimes mais agressivos de potência, sem comprometer a qualidade do áudio. Com subgraves extremos e profundos, este alto-falante entrega altíssimos níveis de pressão sonora com excelente taxa de compressão e, mesmo com potência máxima, baixíssimos níveis de distorção harmônica.

A reforçada carcaça de alumínio deste alto-falante, juntamente com todas as outras peças robustas utilizadas na fabricação, torna o **18SX2000.8** um produto excepcionalmente resistente e, além disso, também contribui para a dissipação de calor do conjunto magnético, sendo um dos fatores que permitem a aplicação da alta potência elétrica que o produto é capaz de lidar. A dissipação otimizada de calor conta com furos no anel inferior do conjunto magnético, para refrigerar a bobina móvel, permitindo uma ventilação muito intensa neste componente tão importante do alto-falante. Esta bobina móvel é construída com a utilização de materiais de excelente qualidade, feitos para suportar temperaturas elevadas. Aliada à eficiente dissipação de calor do conjunto magnético, a bobina está preparada para receber altos níveis de tensão elétrica por longos períodos de tempo.

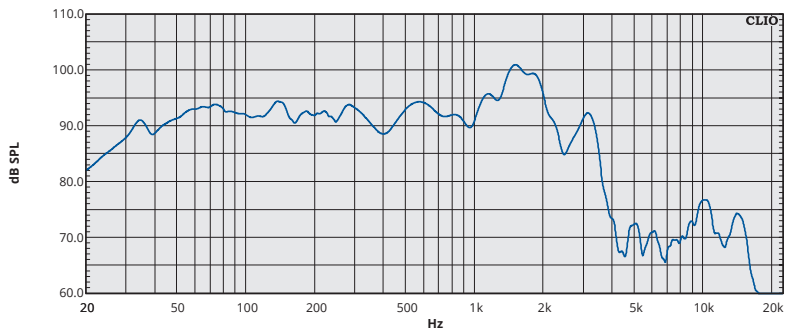
Um conjunto móvel feito para excursionar muito. É isso que podemos falar do conjunto móvel do **18SX2000.8**. O cone, fabricado com papel à vácuo, um processo que traz muita robustez ao componente, possui suspensão de tecido fixada com colagem e costura reforçada. A dupla centragem e a tripla onda da suspensão de tecido garantem o controle da excursão de todo o conjunto móvel, ao mesmo tempo em que permitem que ele excursionsse a níveis máximos, sempre mantendo a linearidade de pressão sonora.

Desenho técnico:

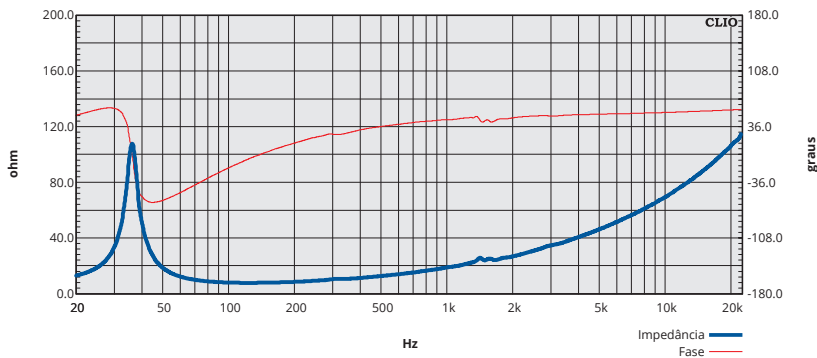
Dimensões em mm.



Resposta em frequência: *(1)



Impedância e fase:



Especificações técnicas:

Diâmetro nominal:	18"
Potência musical: ^{*(2)}	2000 W
Potência rms: ^{*(3)}	1000 W
Impedância nominal:	8 ohms
Sensibilidade: ^{*(4)}	94,8 dB SPL
Aplicação:	Subgrave
Resposta em frequência:	35 - 1000 Hz
Material da carcaça:	Alumínio
Material do cone:	Papel à vacuo
Material da suspensão:	Tecido
Material do corpo da bobina:	Fibra
Material do fio da bobina:	Cobre
Secção do fio da bobina:	Redonda
Diâmetro da bobina:	4" (99,0mm)
Material magnético:	Ferrite
Fluxo magnético no gap:	11.270 gauss
Dimensões do ferrite:	220 x 25 (mm)
HPF mínimo recomendado: ^{*(5)}	35 Hz LR24
LPF máximo recomendado: ^{*(5)}	200 Hz LR24
Altura do enrolamento da bobina:	22 mm
Altura do anel superior:	9 mm
Centragem:	Dupla - Tecido Especial
Impedância mínima:	7,7 ohms
Tratamento do cone:	Impregnante
Volume recomendado para a caixa acústica:	132,5 L

Especificações extras:

Quantidade de furos para fixação:	8
Diâmetro dos furos para fixação:	7 mm
Diâmetro para furo na caixa:	426 mm
Volume de ar ocupado:	9,0 L
Peso sem embalagem:	12 kg
Peso com embalagem:	13,2 kg
Dimensões da embalagem (L x A x P):	48 x 24 x 48 (cm)
Kit de reparo:	KIT.18SX2000.8

Parâmetros Thiele-Small: ^{*(6)}

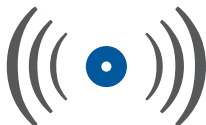
Fs:	36,1 Hz
Re:	5,8 Ω
Qes:	0,504
Qms:	8,857
Qts:	0,477
Vas:	201 L
Sd:	1195 cm ²
η _o :	1,80%
X _{max} :	8,6 mm
X _{mech} :	12,8 mm
M _{ms} :	192,5 g
M _{md} :	169,2 g
Bl:	22,42 T·m
Le @ 1 kHz:	2,12 mH
EBP:	71,6 Hz

Notas:

1. Resposta em frequência obtida através de medição a 1m com 2,83 V rms com o alto-falante fixado em baffle.
2. A potência musical é definida como um sinal sem distorção 3 dB acima da potência rms.
3. Potência rms definida de acordo com a norma AES 2-1986 (r2003)
4. Sensibilidade medida a 1m, com 2,83 Vrms nos terminais do alto-falante para a impedância nominal de 8 ohms.
5. Filtros HPF e LPF recomendados para que o alto-falante suporte a potência máxima especificada.
6. Os parâmetros Thiele-Small são medidos após o alto-falante ser submetido a um condicionamento de 2 horas com onda senoidal de 20 Hz em alta potência.

• Conforme a lei brasileira nº 11.291, alertamos que a exposição prolongada a ruídos superiores a 85dB pode causar danos ao sistema auditivo.

• Todas as especificações contidas neste documento estão sujeitas à alterações sem prévio aviso, tendo em vista a evolução tecnológica do mercado e dos processos de fabricação.



PROFISSOM

Alto-falantes e Amplificadores

profissom.com.br

Audio H Indústria e Comércio de Produtos Eletrônicos Ltda - ME

Av. Getúlio Vargas, 500 • Bairro Assis Brasil

CEP: 98700-000 • Ijuí - RS

CNPJ: 00.776.925/0001-29

Suporte técnico:

e-mail: suporte@audioh.com.br
Telefone / WhatsApp: **55 3308 0889**

Atendimento comercial:

e-mail: atendimento@audioh.com.br
Telefone / WhatsApp: **55 3332 9601**