

6

5

4

3

2

1

D

 $\varnothing 390$

(D.Ef.)

 $\varnothing 160$ $\varnothing 7$

(x8)

195,7
(com guarnição)

193,8

183,3

C

D

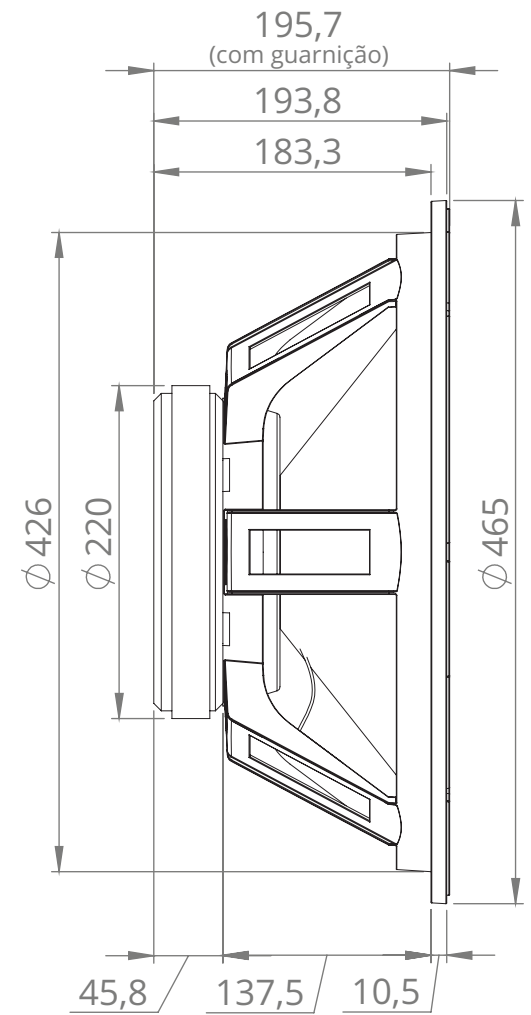
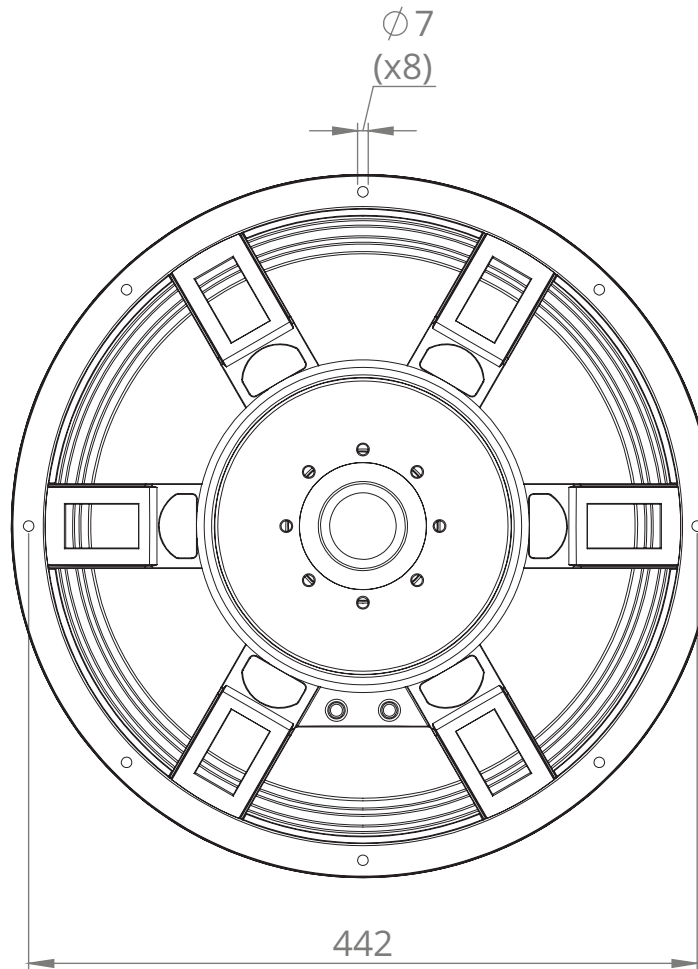
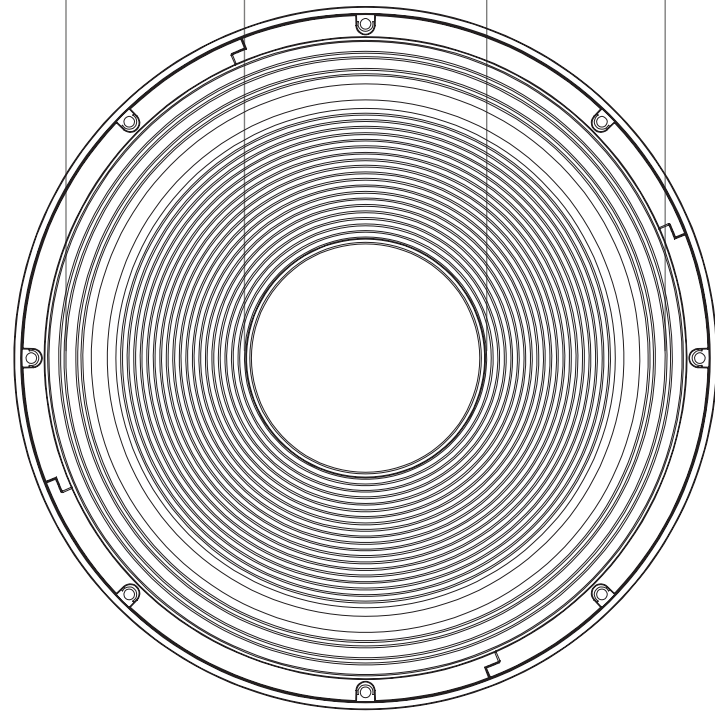
B

C

B

A

A



PROFISSOM

18SX2000

Dimensões em mm.

Data: 25/04/2019

A4

ESCALA:1:5

FOLHA 1 DE 1

6

5

4

3

2

1