



Características

- Potência musical: 1.000 W
- Potência RMS: 500 W
- Resposta de frequência: 80 Hz - 4.500 Hz
- Sensibilidade: 94,4 dB SPL
- Bobina de 76,80mm de diâmetro

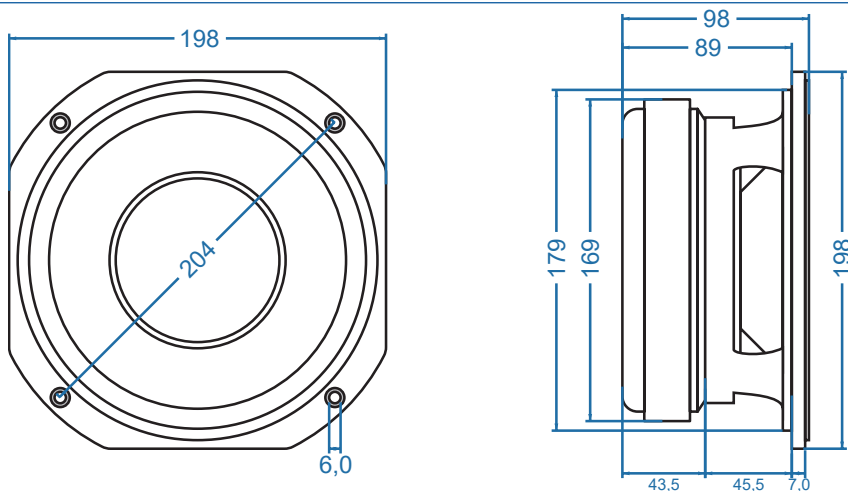
Projetado para profissionais exigentes do áudio profissional, o novo **8ZX1000.8** da Profissom é um woofer fabricado para trabalhar em alta potência, e sem comprometer a qualidade do áudio.

O conjunto magnético é desenvolvido com anel de curto, minimizando distorções harmônicas.

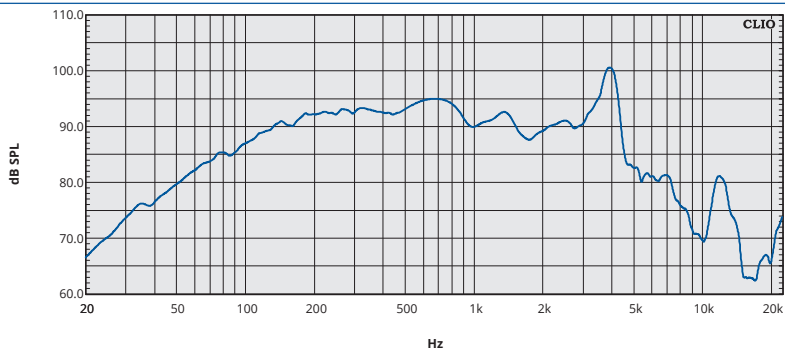
A carcaça de alumínio deste alto-falante, juntamente com todas as outras peças robustas utilizadas na fabricação, torna o **8ZX1000.8** um produto muito resistente. A dissipação otimizada de calor conta com furos no anel inferior do conjunto magnético, para refrigerar a bobina móvel, permitindo uma ventilação muito intensa neste componente tão importante do alto-falante. Esta bobina móvel é construída com a utilização de materiais de excelente qualidade, feitos para suportar temperaturas elevadas. Aliada à eficiente dissipação de calor do conjunto magnético, a bobina está preparada para trabalhar em regimes agressivos de música por longos períodos de tempo.

O cone, fabricado com papel prensado, possui suspensão de tecido fixada com colagem reforçada. A centragem especial e a dupla onda da suspensão de tecido garantem o controle da excursão de todo o conjunto móvel, sempre mantendo a linearidade de pressão sonora.

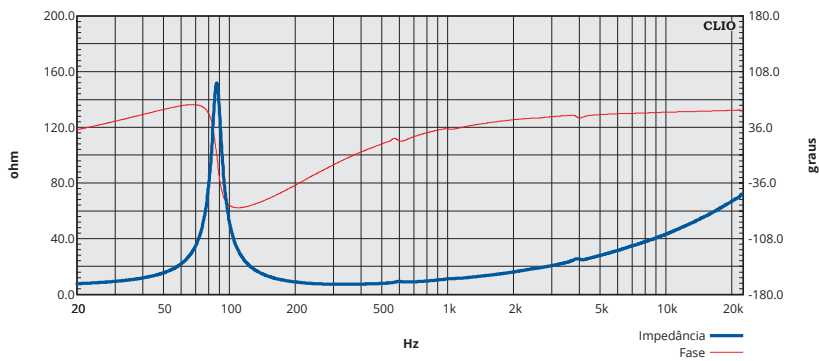
Dimensões: (em mm)



Resposta em frequência: *(1)



Impedância e fase:



Especificações técnicas:

Diâmetro nominal:	8"
Potência musical: ^{*(2)}	1000 W
Potência rms: ^{*(3)}	500 W
Impedância nominal:	8 ohms
Sensibilidade: ^{*(4)}	94,4 dB SPL
Aplicação:	Grave-médio
Resposta em frequência:	80 - 4500 Hz
Material da carcaça:	Alumínio
Material do cone:	Papel prensado
Material da suspensão:	Tecido
Material do corpo da bobina:	Fibra
Material do fio da bobina:	Cobre
Secção do fio da bobina:	Redonda
Diâmetro da bobina:	3" (76,80mm)
Material magnético:	Ferrite
Fluxo magnético no gap:	11.570 gauss
Dimensões do ferrite:	169 x 24 (mm)
HPF mínimo recomendado: ^{*(5)}	130 Hz LR24
LPF máximo recomendado: ^{*(5)}	4500 Hz LR24
Altura do enrolamento da bobina:	14 mm
Altura do anel superior:	8,2 mm
Centragem:	Simples - Tecido Especial
Impedância mínima:	7,2 ohms
Tratamento do cone:	Impregnante
Volume recomendado para a caixa acústica:	17,8 L

Especificações extras:

Quantidade de furos para fixação:	4
Diâmetro dos furos para fixação:	6 mm
Diâmetro para furo na caixa:	179 mm
Volume de ar ocupado:	1,688 L
Peso sem embalagem:	5,9 kg
Peso com embalagem:	6,2 kg
Dimensões da embalagem (L x A x P):	22 x 12 x 22 (cm)
Kit de reparo:	KIT.8ZX1000.8

Parâmetros Thiele-Small: ^{*(6)}

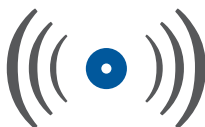
Fs:	87,4 Hz
Re:	5,8 Ω
Qes:	0,417
Qms:	10,514
Qts:	0,401
Vas:	5,14 L
Sd:	201 cm ²
η _o :	0,79 %
X _{max} :	2,9 mm
X _{mech} :	8,6 mm
M _{ms} :	36,3 g
M _{md} :	34,72 g
Bl:	16,65 T·m
Le @ 1 kHz:	0,998 mH
EBP:	209,6 Hz

Notas:

1. Resposta em frequência obtida através de medição a 1m com 2,83 V rms com o alto-falante fixado em baffle.
2. A potência musical é definida como um sinal sem distorção 3 dB acima da potência rms.
3. Potência rms definida de acordo com a norma AES 2-1986 (r2003)
4. Sensibilidade medida a 1m, com 2,83 Vrms nos terminais do alto-falante para a impedância nominal de 8 ohms.
5. Filtros HPF e LPF recomendados para que o alto-falante suporte a potência máxima especificada.
6. Os parâmetros Thiele-Small são medidos após o alto-falante ser submetido a um condicionamento de 2 horas com onda senoidal de 20 Hz em alta potência.

• Conforme a lei brasileira nº 11.291, alertamos que a exposição prolongada a ruídos superiores a 85dB pode causar danos ao sistema auditivo.

• Todas as especificações contidas neste documento estão sujeitas à alterações sem prévio aviso, tendo em vista a evolução tecnológica do mercado e dos processos de fabricação.



PROFISSOM

Alto-falantes e Amplificadores

profissom.com.br

Audio H Indústria e Comércio de Produtos Eletrônicos Ltda - ME

Av. Getúlio Vargas, 500 • Bairro Assis Brasil

CEP: 98700-000 • Ijuí - RS

CNPJ: 00.776.925/0001-29

Suporte técnico:

e-mail: suporte@audioh.com.br
Telefone / WhatsApp: **55 3308 0889**

Atendimento comercial:

e-mail: atendimento@audioh.com.br
Telefone / WhatsApp: **55 3332 9601**